

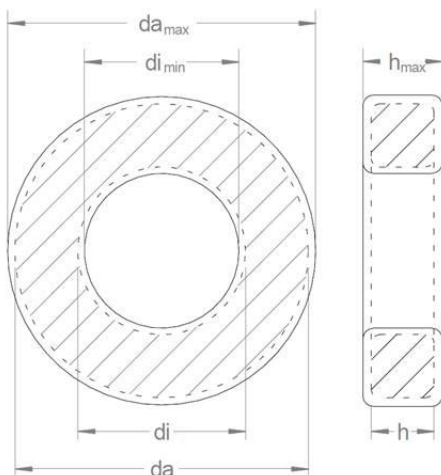
Allgemeine Technische Daten / General Technical Data

Bestell- nummer Order number	Artikel- bezeichnung Article description	AL-Wert AL value @ 1 kHz ¹⁾ [$\mu\text{H}/\text{N}^2$]	Eisenweglänge Length of iron $l_{\text{FE}}^{2)}$ [mm]	Eisenquerschnitt Cross-area of iron $A_{\text{FE}}^{2)}$ [mm ²]	Eisen- volumen Volume of iron $V_{\text{FE}}^{2)}$ [mm ³]
6031022	R22/14/8	3,8 ± 30 %	55,0	31,7	1750
6031040	R28/18/17,5	10,1 ± 30 %	71,0	86,1	6050
6031002	R36/23/15	9,2 ± 30 %	89,6	95,9	8595
6031004	R56/32/18	10,2 ± 30 %	131,2	202,2	27600
6031006	R63/38/25	13,2 ± 30 %	151,5	302,2	46000
6031011	R80/50/19	12,3 ± 30 %	196,8	279,8	55090
6031005	R102/66/15	7,1 ± 30 %	253,0	265,5	67500

¹⁾ Messbedingungen 1 kHz, N=5, 0,3 V, 23 °C / Measurement conditions 1 kHz, N=5, 0.3 V, 23 °C

²⁾ Ungefähre Effektivwerte / Estimated effective values

Mechanische Abmessungen / Mechanical Dimensions



Bestell-nummer Order number	Artikelbezeichnung Article description	Grenzmaße inkl. Beschichtung Dimensions with coating			Kern- gewicht Core weight m [g]
		$d_{a_{max}}$ [mm]	$d_{i_{min}}$ [mm]	h_{max} [mm]	
6031022	R22/14/8	23,0	13,0	9,0	9
6031040	R28/18/17,5	29,4	17,0	18,5	31
6031002	R36/23/15	37,5	22,0	16,0	41
6031004	R56/32/18	57,6	30,8	19,2	139
6031006	R63/38/25	65,5	36,2	26,3	240
6031011	R80/50/19	82,2	49,0	20,5	278
6031005	R102/66/15	105	62,9	17,1	345